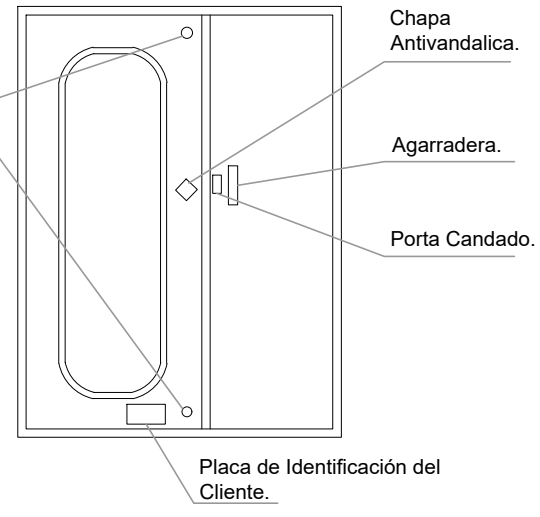
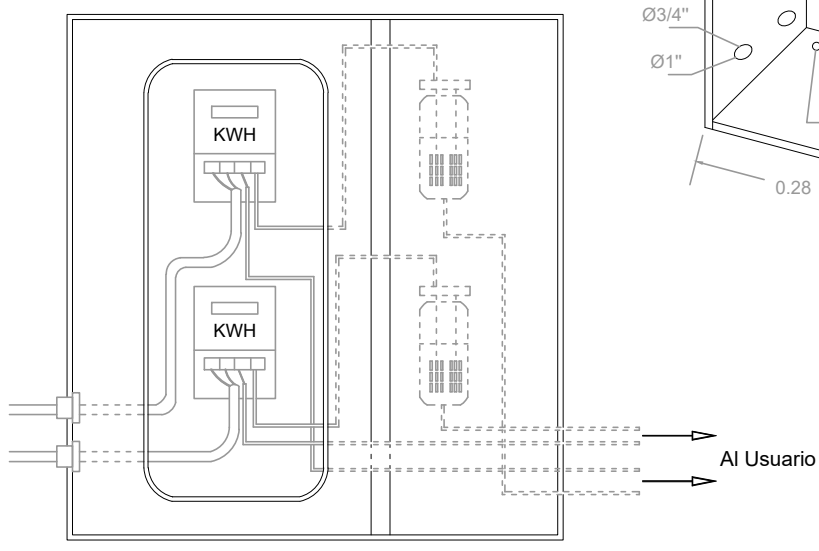
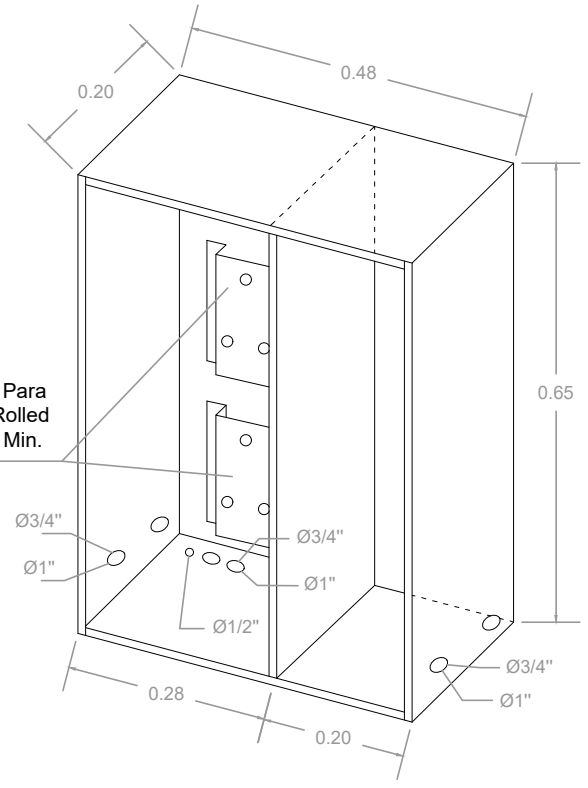



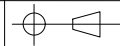
Policarbonato con Protección UV o Vidrio 4mm con Rejilla Metálica.
Ver Norma NMA4-14



Bandeja Soporte Para Medidores Cold Rolled Calibre 18 BWG Min.



NOTAS: -----

	CAJA PARA DOS MEDIDORES MONOFÁSICOS DISPOSICION VERTICAL.	Norma ElectroCaquetá : EC - SM - 11		Rev. 1	
		Dibujó: RFNN	Revisó: Gerencia de Distribución		
		Aprobó: Gerencia General		Fecha: 30/06/2024	
ANSI: -----		Escala: Grafica	Medidas: Metros (M)	Plataforma de Diseño: Autocad - Dwg	Hoja: 1 de 1