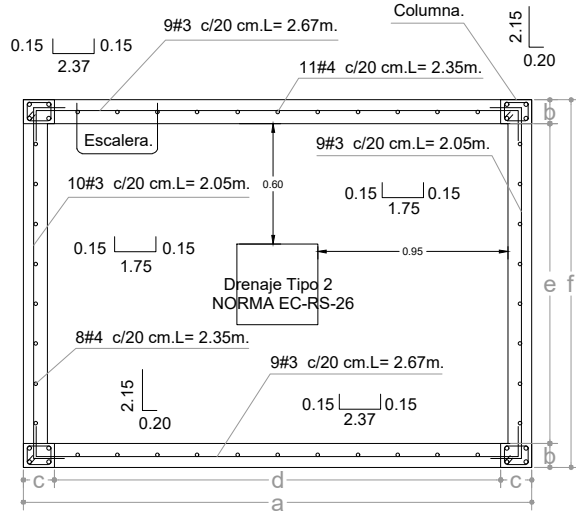
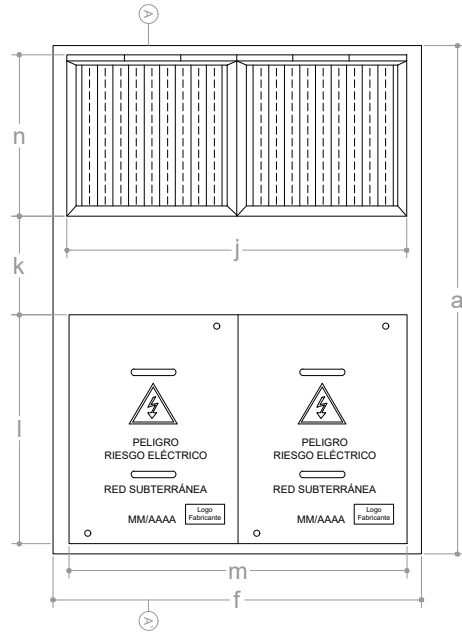


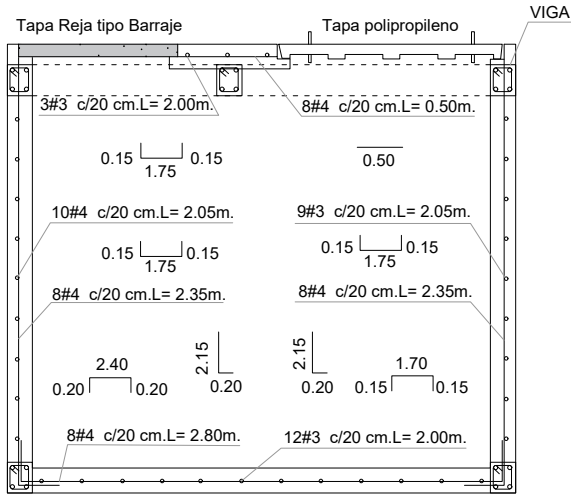
VISTA PLANTA - REFUERZO EN MUROS.



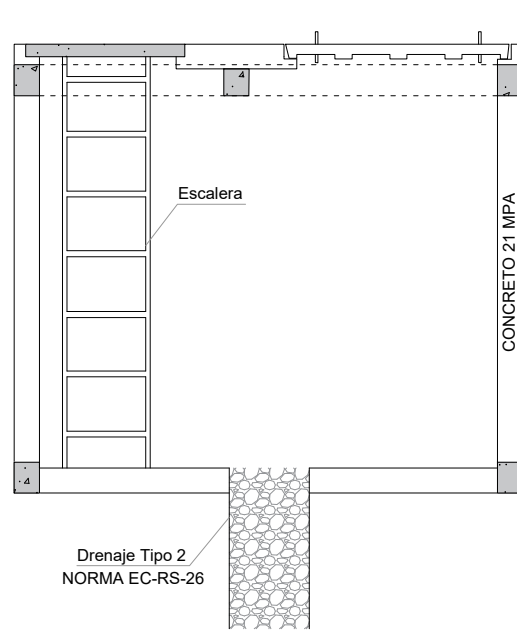
VISTA SUPERFICIAL.



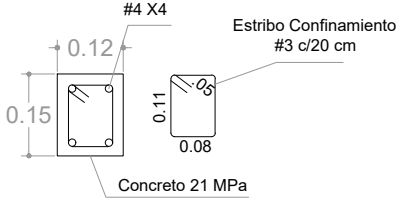
CORTE LATERAL A-A' - ACERO DE REFUERZO



CORTE LATERAL A-A' - VISTA CÁMARA TERMINADA



Barras Longitudinales #4 X4



BARRAS		
COLUM.	VIGAS	
	Lado a	Lado f
11E#3 C/20 cm	0.15 2.45 0.15	0.15 1.75 0.15

Esquema detalle viga y columna (No escalado)

CONVENCIONES	
PI	Parrilla Inferior.
PS	Parrilla Superior.
AC	A Ambas Caras.
L	Longitud
L Var	Longitud Variable
E	Estribos

TABLA DE MEDIDAS (m)

a - 2.60	c - 0.15	e - 1.60	g - 1.84	i - 2.24	k - 0.60	m - 1.68
b - 0.12	d - 2.30	f - 1.84	h - 2.00	j - 1.70	l - 1.20	n - 0.8

HIERRO: Ø < 1/2" (#4) - Fy= 60.000 psi Ø > 3/8" (#3) - Fy= 37.000 psi.

NOTAS: \* Todo el calculo se acoge al código sismo resistente colombiano 2010 el titulo aplicado es el C (Características del concreto estructural).

\* Todo el piso debe tener una inclinación del 1% desde las cuatro esquinas hacia el drenaje.

\* Cualquier cambio en el diseño debe consultarse y autorizarse por Electrocaqueta.

..\\..\\Downloads\\th.jpg	Norma ElectroCaquetá : EC - RS - 03		Rev. 1
	Dibujó: RFNN		Revisó: Gerencia de Distribución
Aprobó: Gerencia General		Fecha: 30/06/2024	
ANSI:		Escala: Grafica	Medidas: Metros (M)
		Plataforma de Diseño: Autocad - Dwg	Hoja: 1 de 1

CÁMARA TIPO BARRAJE