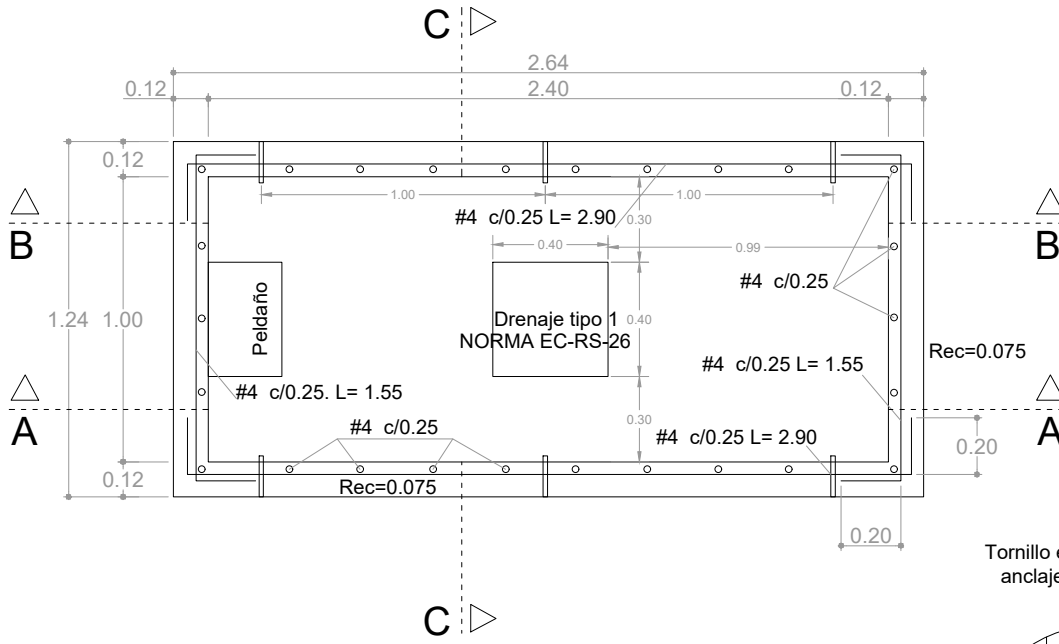
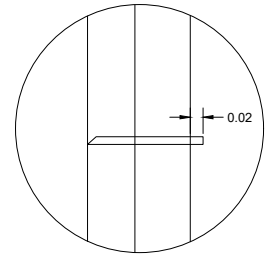


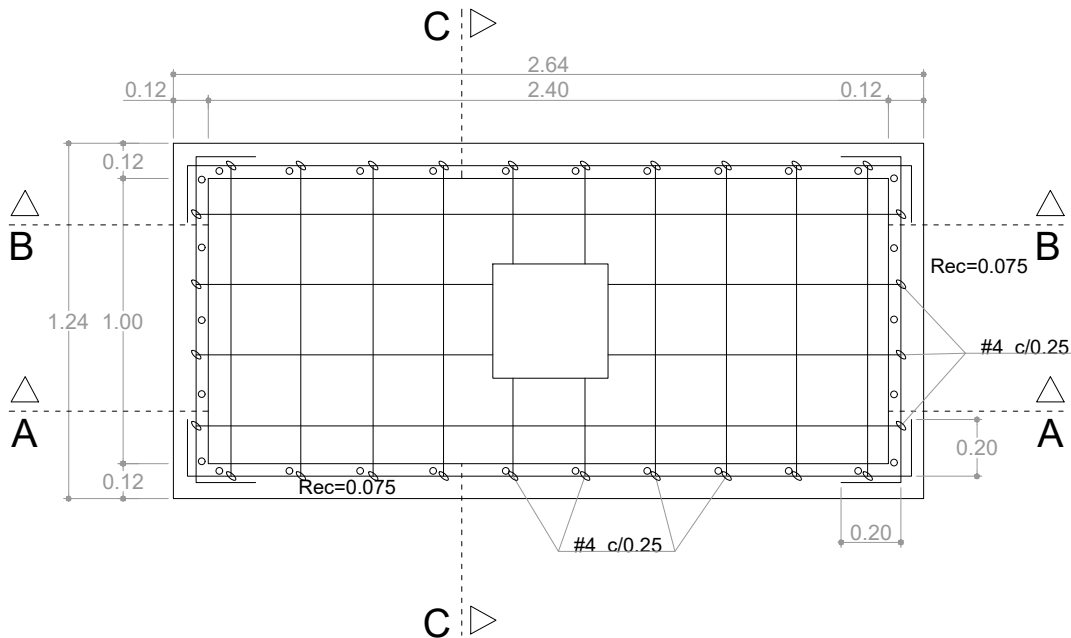
VISTA EN PLANTA - REFUERZO DE MUROS



Tornillo espárrago (perno de anclaje) 5/8" x 5" a 90cm del piso



VISTA EN PLANTA - REFUERZO EN PISO



HIERRO: $\varnothing < 1/2"$ (#4) - $F_y = 60.000$ psi $\varnothing > 3/8"$ (#3) - $F_y = 37.000$ psi.

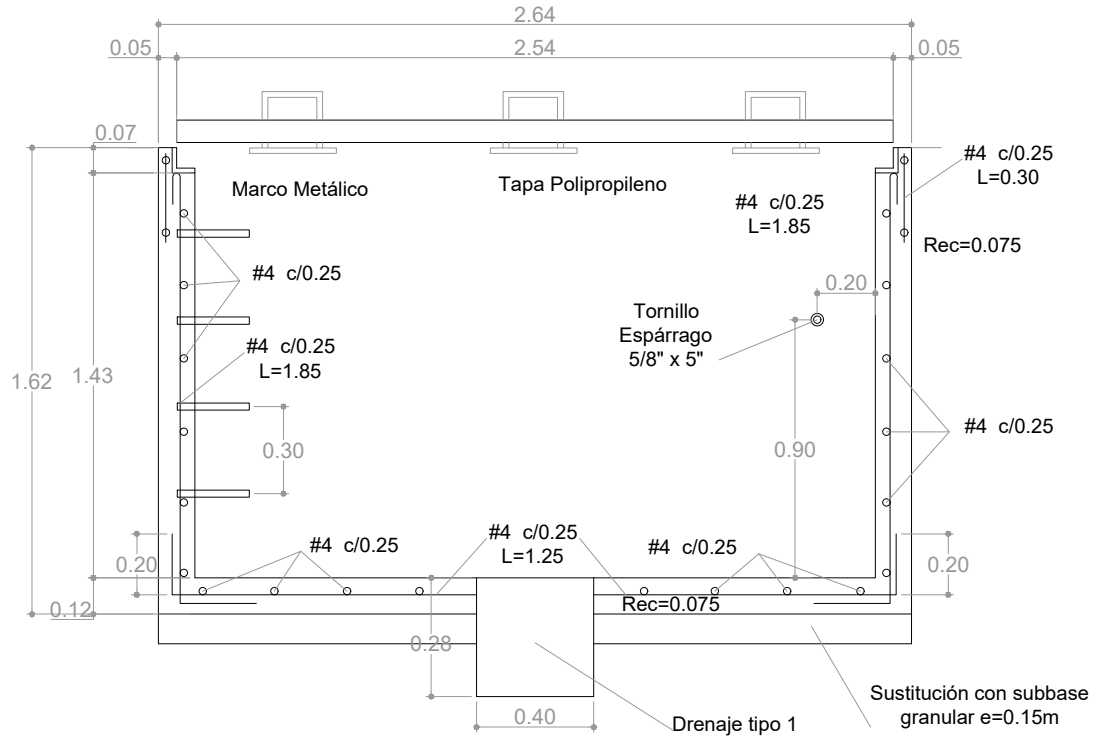
NOTAS: * Todo el calculo se acoge al código sismo resistente colombiano 2010 el titulo aplicado es el C (Características del concreto estructural).

* Todo el piso debe tener una inclinación del 1% desde las cuatro esquinas hacia el drenaje.

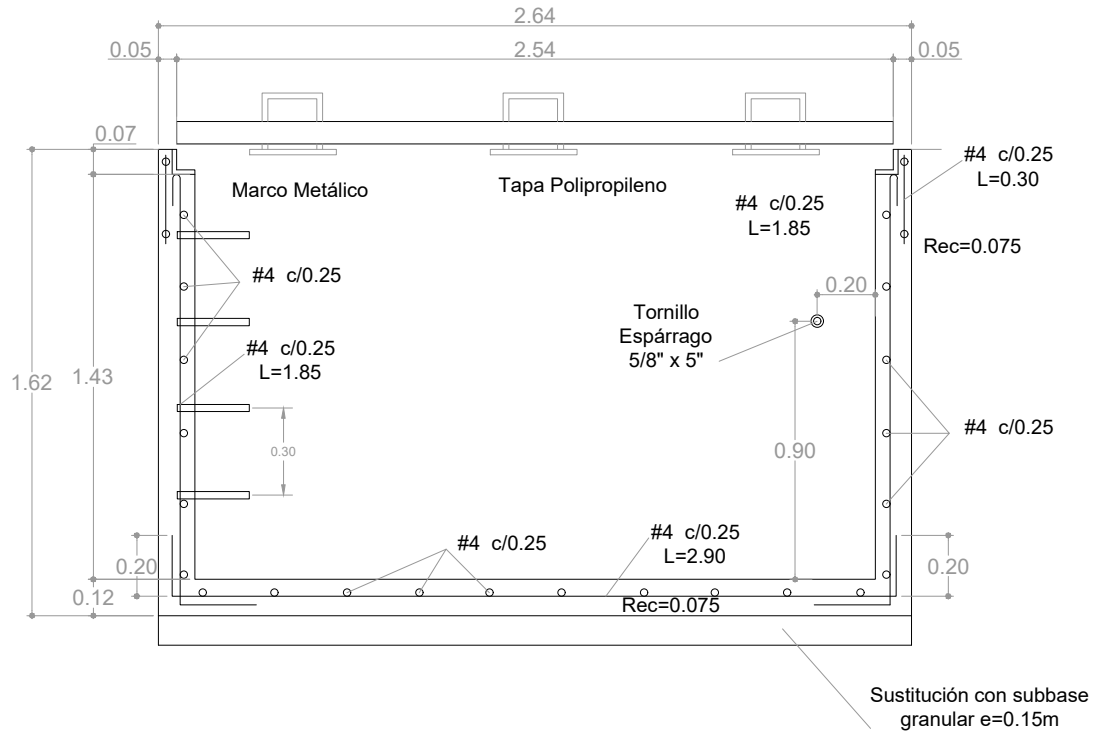
* Cualquier cambio en el diseño debe consultarse y autorizarse por Electrocaqueta.

	CÁMARA TRIPLE PARA NIVEL DE TENSIÓN 2	Norma ElectroCaquetá : EC - RS - 04	Rev. 1
		Dibujó: RFNN	Revisó: Gerencia de Distribución
		Aprobó: Gerencia General	Fecha: 30/06/2024
ANSI:		Escala: Grafica	Medidas: Metros (M)
		Plataforma de Diseño: Autocad - Dwg	Hoja: 1 de 3

CORTE A-A'



CORTE B-B'



HIERRO: $\varnothing < 1/2"$ (#4) - $F_y = 60.000$ psi $\varnothing > 3/8"$ (#3) - $F_y = 37.000$ psi.

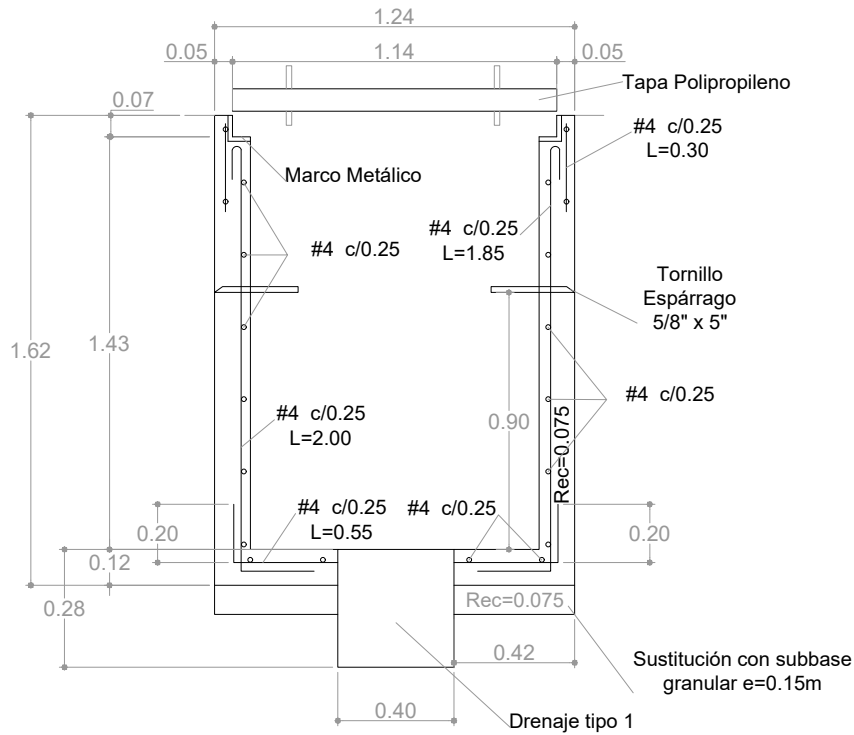
NOTAS: * Todo el calculo se acoge al código sismo resistente colombiano 2010 el titulo aplicado es el C (Características del concreto estructural).

* Todo el piso debe tener una inclinación del 1% desde las cuatro esquinas hacia el drenaje.

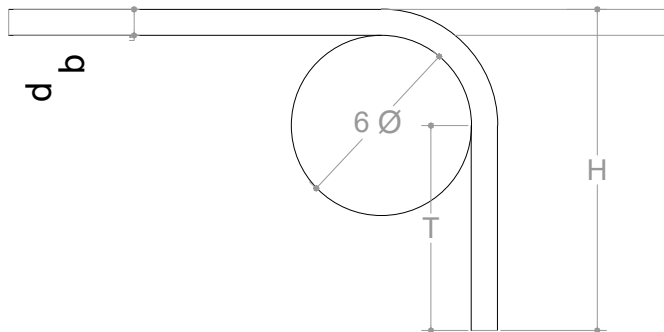
* Cualquier cambio en el diseño debe consultarse y autorizarse por Electrocaqueta.

		Norma ElectroCaquetá : EC - RS - 04	Rev. 1
CÁMARA TRIPLE PARA NIVEL DE TENSIÓN 2		Dibujó: RFNN	Revisó: Gerencia de Distribución
		Aprobó: Gerencia General	Fecha: 30/06/2024
ANSI:	Escala: Gráfica	Medidas: Metros (M)	Plataforma de Diseño: Autocad - Dwg
			Hoja: 2 de 3

CORTE C-C'



GANCHOS ESTÁNDAR



Ganchos para mallas 30 cm o dos ojos de la malla

GANCHOS ESTÁNDAR A 90°			
#	Ø	H	T
3	3/8"	20cm	12cm
4	1/2"	20cm	15cm
5	5/8"	25cm	19cm
6	3/4"	30cm	23cm
7	7/8"	35cm	27cm
8	1"	40cm	30cm

HIERRO: $\varnothing < 1/2"$ (#4) - $F_y = 60.000$ psi $\varnothing > 3/8"$ (#3) - $F_y = 37.000$ psi.

NOTAS: * Todo el calculo se acoge al código sismo resistente colombiano 2010 el titulo aplicado es el C (Características del concreto estructural).

* Todo el piso debe tener una inclinación del 1% desde las cuatro esquinas hacia el drenaje.

* Cualquier cambio en el diseño debe consultarse y autorizarse por Electrocaqueta.

	Norma ElectroCaquetá : EC - RS - 04	Rev. 1
	Dibujó: RFNN	Revisó: Gerencia de Distribución
CÁMARA TRIPLE PARA NIVEL DE TENSION 2	Aprobó: Gerencia General	Fecha: 30/06/2024
ANSI: 	Escala: Grafica	Medidas: Metros (M)
		Plataforma de Diseño: Autocad - Dwg
		Hoja: 3 de 3